

# MAINTIEN-TÊTE OMEGA



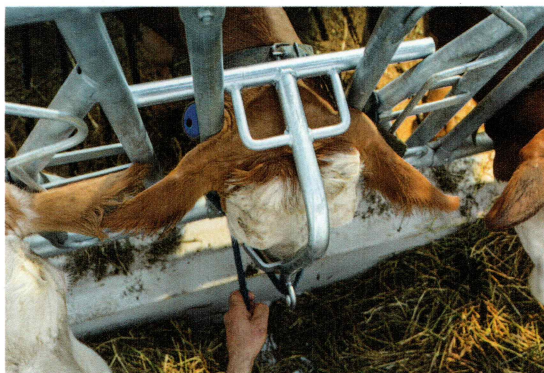
**Un concept ergonomique** qui assure la sécurité de l'homme car le bovin est immobilisé, et aussi de l'animal car **ses organes vitaux ne sont pas contraints**. Le maintien-tête Omega vous séduira par sa légèreté.

**Apprécié des vétérinaires, son ergonomie** et sa **rapidité de réglage** finiront de vous convaincre.

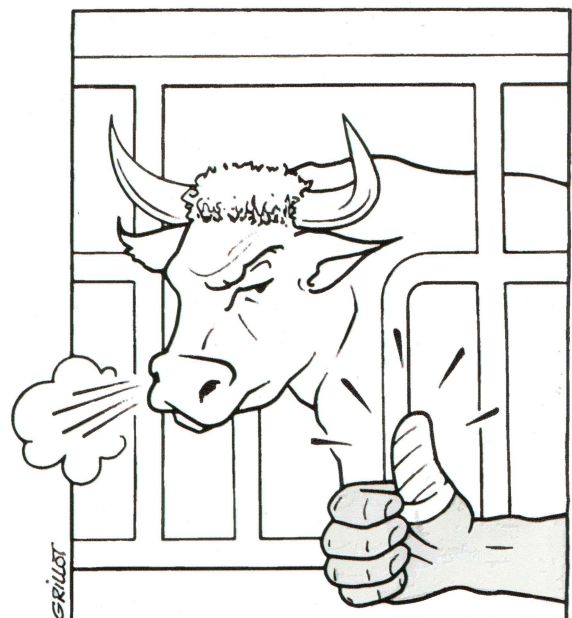
L'essayer, c'est l'adopter, pour vos vaches comme pour vous.

## 6 arguments qui font la différence

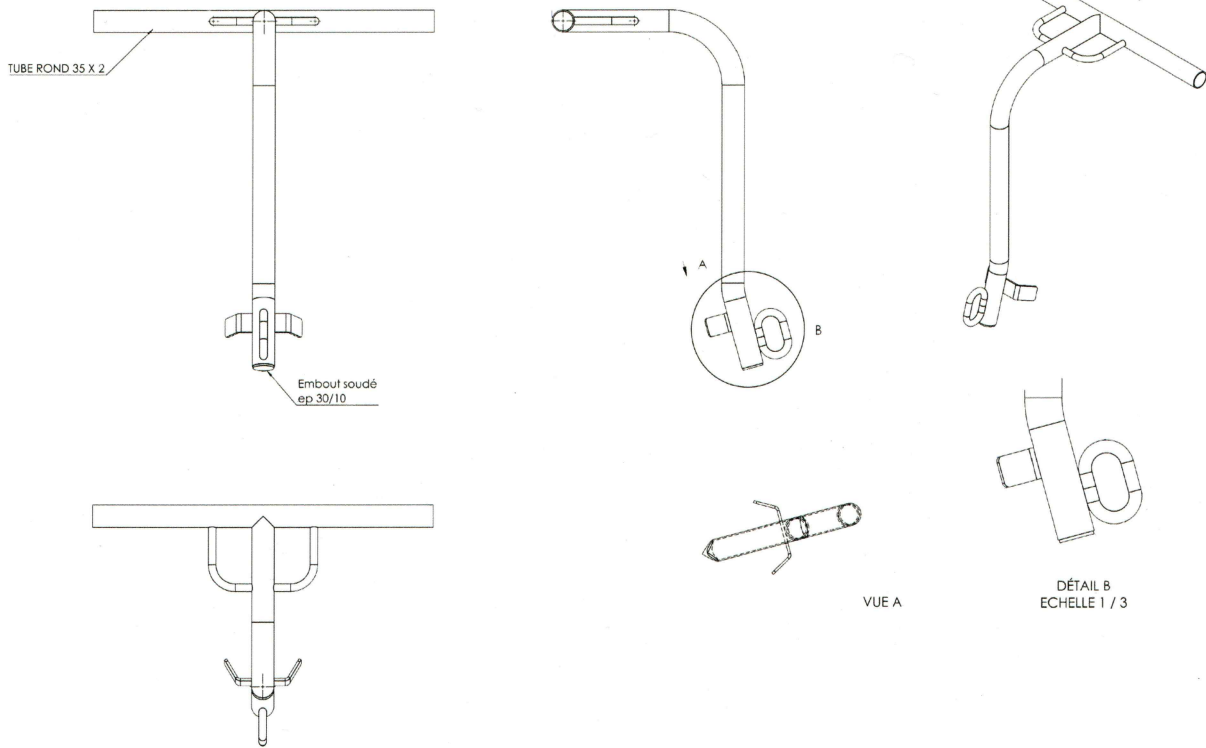
1. Diminution de la mobilité de l'animal
2. Grande simplicité d'installation et d'utilisation
3. Sécurité d'interventions sur la tête et le cou de l'animal
4. Facilitation de la césarienne et du levé de pattes
5. Deux tailles disponibles (veau et adulte)
6. Sérénité de l'animal



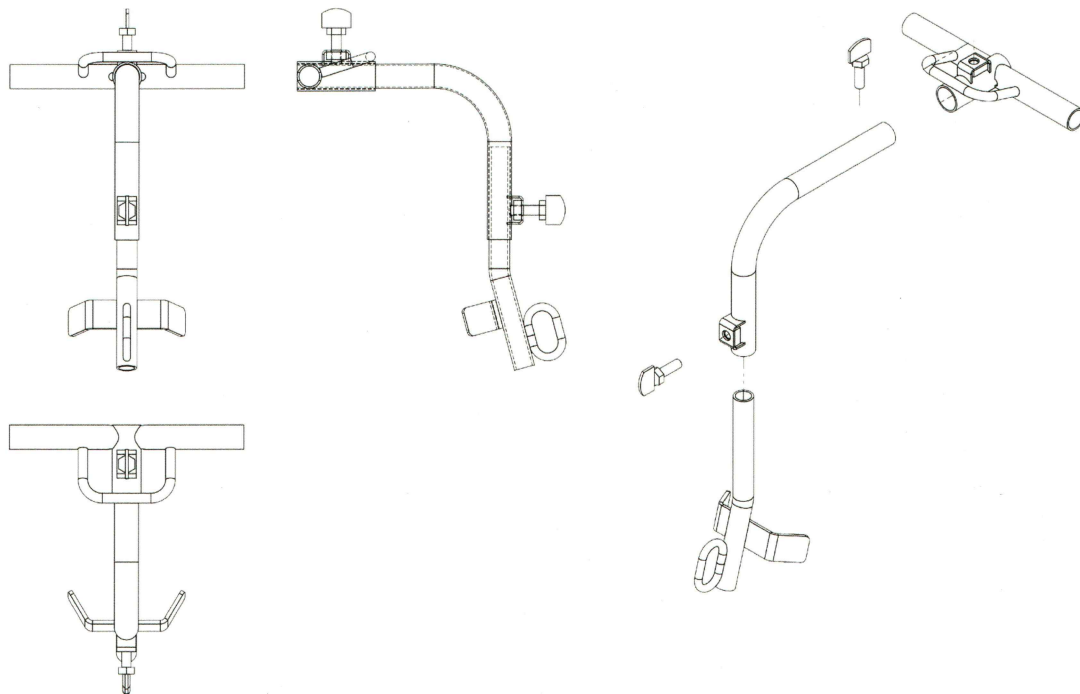
*OK!... MAIS EN DOUCEUR*



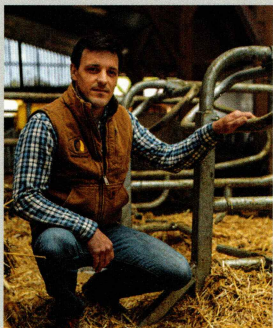
## Le maintien-tête vache



## Le maintien-tête veau



**!** Le cornadis doit être correctement ajusté à la taille de l'animal



**Omega Animal** est une entreprise française, née de la passion de Nicolas Fournier, pareur de formation et de métier. Après une quinzaine d'années à suivre des troupeaux, il a décidé, tout en exerçant le métier de pareur, de créer ses propres logettes afin d'accompagner au mieux les éleveurs et leurs bêtes dans leur quotidien.